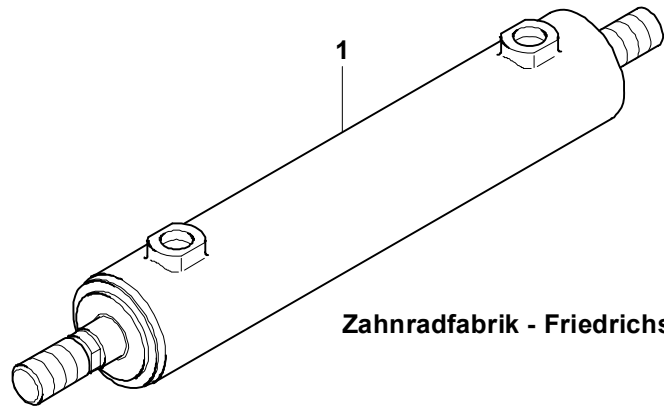


**GROVE**LENKZYLINDER  
STEERING CYLINDERBILDТАFEL  
PICTORIAL DISPLAY

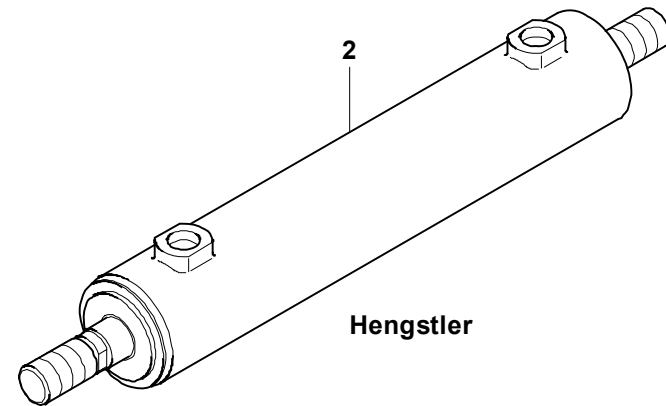
08.08

**3011141-ETL B**

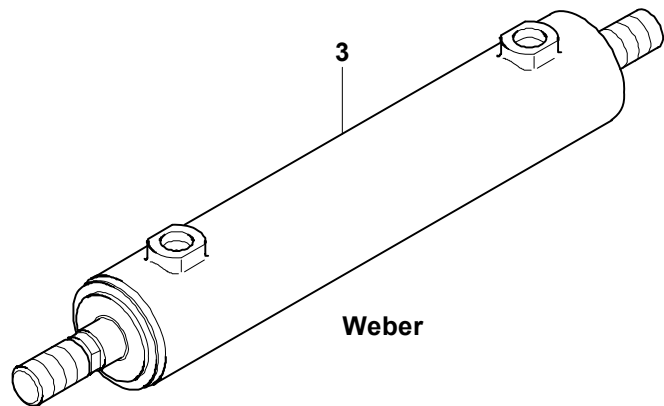
1/1

**GMK 5170  
BE 505  
G 781**

Zahnradfabrik - Friedrichshafen



Hengstler



Weber